

## Categoria C6 - Bobcar

### 1. Definizione

Il bob-car è un veicolo di tipo automobilistico senza motore, a due vie e a quattro ruote, il cui equipaggio è composto da un pilota ed un copilota. Lo sterzo è azionato da un volante. I manubri sono vietati. Tutti i tipi di sospensioni delle ruote sono autorizzati.

### 2. Dimensioni

Le misure sono prese alle massime sporgenze e sono:

<b>Lunghezza massima</b>	2500 mm (compresa la carrozzeria) 2700 mm con Roll Bar e cinture di sicurezza (compresa la carrozzeria)
<b>Larghezza massima</b>	1200 mm (comprese carrozzeria e ruote)
<b>Altezza massima</b>	650 mm (a partire dal terreno, roll-bar escluso)
<b>Larghezza minima tra le ruote</b>	650 mm (tra i pneumatici gonfiati, distanza misurata sul terreno)

### 3. Peso

Il peso massimo del bob-car compreso l'equipaggio in assetto da gara è specificato nel regolamento tecnico generale.

### 4. Telaio

Il telaio deve essere in grado di ospitare due persone senza che nessun elemento copra l'equipaggio ad eccezione delle gambe del pilota. La costruzione del telaio è di libera scelta da parte del costruttore.

Elementi come il roll-bar, la zavorra, i sedili di pilota e copilota, gli assi delle ruote, gli eventuali sistemi di sospensione, il sistema di sterzo, la pedaliera, devono essere fissati al telaio in maniera solida e efficace, in modo da garantire la sicurezza dell'equipaggio. Sono permessi tutti i tipi di collegamento, a condizione che garantiscano la solidità in funzione degli sforzi a cui sono soggetti i vari elementi, e alle sollecitazioni di gara. L'utilizzo di elementi elastici in gomma o altri materiali plastici è ammesso a condizione che il fissaggio sia raddoppiato con elementi metallici che ne limitino i gradi di libertà in caso di rottura dell'elemento elastico stesso.

### 5. Carrozzeria

La carrozzeria può coprire interamente il bob-car, lasciando un'apertura centrale posteriore in modo da permettere un alloggiamento corretto e sicuro del pilota e del copilota. La carrozzeria deve coprire completamente le ruote posteriori all'interno del bob-car per evitare possibili danni al copilota. La parte posteriore centrale del bob-car può essere aperta o chiusa. (Vedi figura 13)

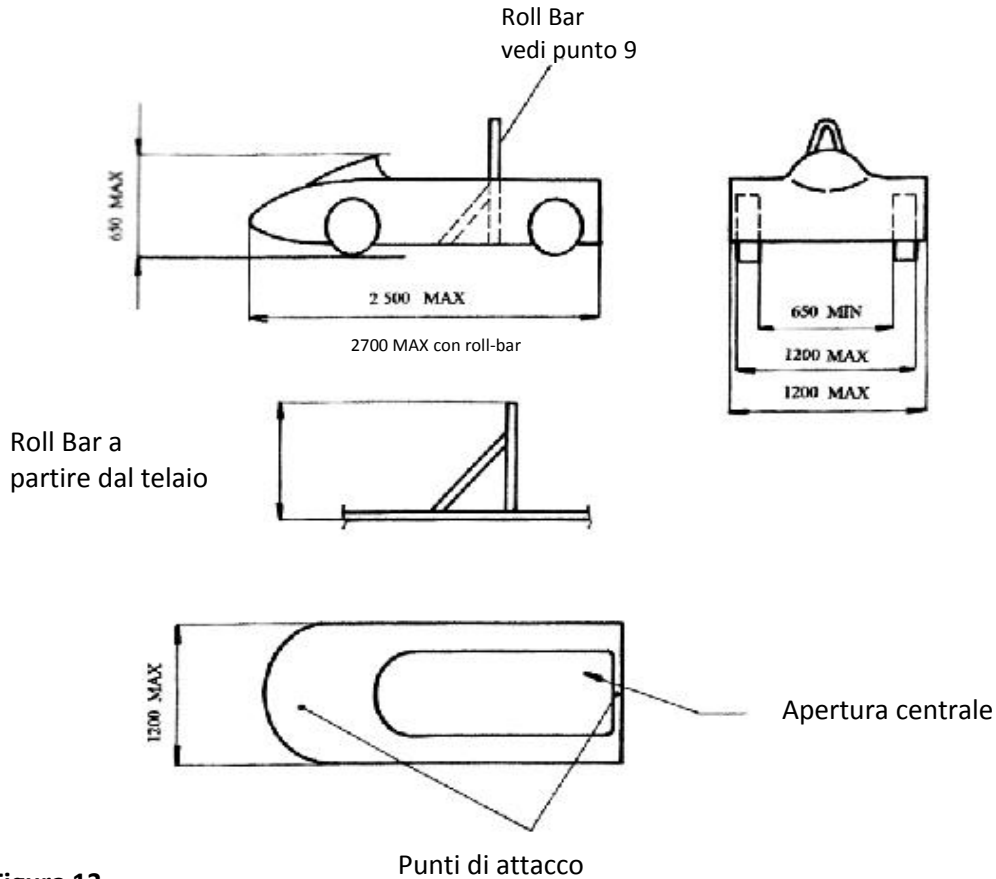


Figura 13

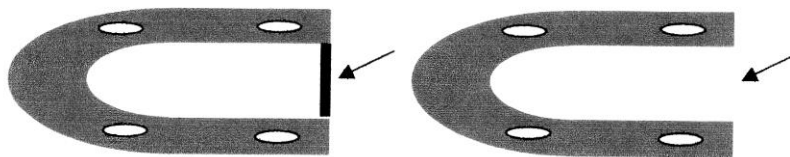


Figura 14

Assali (*perni*)

I diametri minimi consigliati per gli assi anteriori e posteriori sono rispettivamente di 17 mm nella parte interna (più sollecitata) e di 12 mm nella parte esterna (meno sollecitata). (Vedi figura 15).

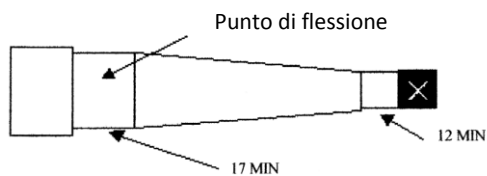


Figura 15



## 6. Ruote

Le ruote devono avere un diametro massimo di 450 mm ed una larghezza massima di 150 mm. Esse devono essere dotate di valvole di tipo automobilistico. Per larghezza s'intende il punto più largo del pneumatico gonfiato al limite massimo della pressione consentita (Vedi il capitolo III A, articolo 10). I pneumatici devono essere di tipo commerciale nei quali l'usura non deve raggiungere la trama di costruzione (tela). Nessuna restrizione per quanto riguarda le scolpiture (tipo) dei pneumatici. Sono vietate le gomme slick. E' proibito apportare modifiche al di fuori della normale usura del battistrada.

## 7. Freni

I freni sono obbligatori su tutte e quattro le ruote e devono essere azionati dal piede del pilota. Sono vietati freni con azione frenante sul terreno. E' autorizzato un freno di sicurezza a mano che deve però essere azionato solamente dal copilota. (vedi **Regolamento di costruzione e di sicurezza capitolo III, art. 7**).

## 8. Roll-bar e cinture di sicurezza

E' autorizzata la costruzione di un Roll Bar da collocare fra il pilota ed il copilota in maniera che non sia possibile incastrarvisi in nessun modo. A seguito delle differenti costruzioni del Bobcar risultano possibili vari sistemi di Roll Bar. Le varianti illustrate di seguito sono da applicare quindi come base indicativa per la costruzione ma possono essere realizzate anche altre varianti. Le misure evidenziate in rosso sono vincolanti. Tutte le altre misure sono da considerarsi valori consigliati.

Qualunque soluzione di Roll Bar adottata deve soddisfare i seguenti criteri:

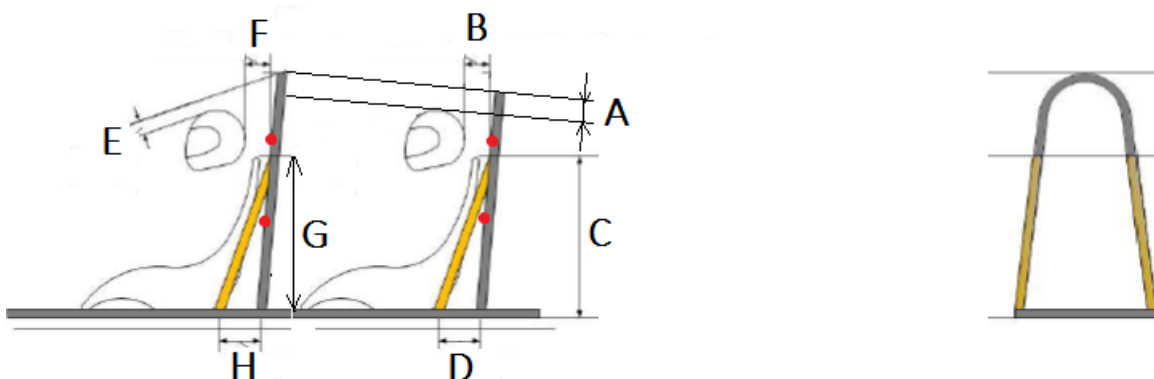
- Utilizzo di tubi in acciaio di diametro minimo di 25 mm ed spessore minimo di 2 mm.
- Altezza minima del Roll Bar 50 mm al di sopra del casco del pilota e 30 mm al di sopra del casco del copilota.
- Obbligo di utilizzo di cinture di sicurezza a 4 punti per pilota e copilota. Le cinture devono passare sopra il Roll Bar ad una altezza minima pari al 65% dell'altezza dello stesso, ed essere fissate al telaio del veicolo (mini M8).
- Obbligo di utilizzo di idoneo poggiatesta per Pilota e Copilota fissato al Roll Bar.

L' introduzione dei sistemi di Roll Bar e delle cinture di sicurezza è definita come segue:

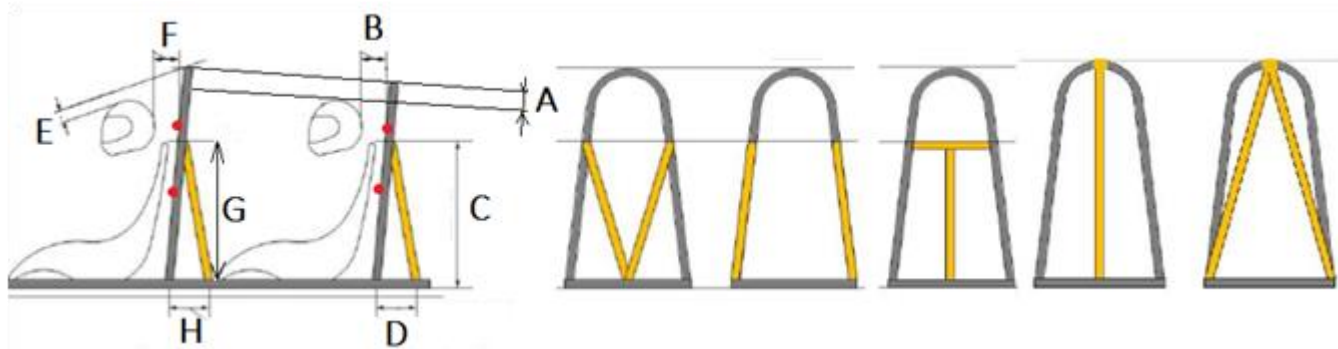
- **Fino fine 2017: Fase d'introduzione (senza obbligo).**
- **Dal 2018: Tutti i nuovi Bobcar hanno Roll Bar e cinture di sicurezza.**
- **Dal 2020: Roll Bar e cinture di sicurezza obbligatorie per tutti i Bobcar.**



- |                    |                      |                      |
|--------------------|----------------------|----------------------|
| <b>Variante #1</b> | <b>E [50 mm] min</b> | <b>A [30 mm] min</b> |
|                    | F [150 mm] max       | B [150 mm] max       |
|                    | <b>G [65 %] min</b>  | <b>C [65 %] min</b>  |
|                    | H [80 mm] min        | D [80 mm] min        |

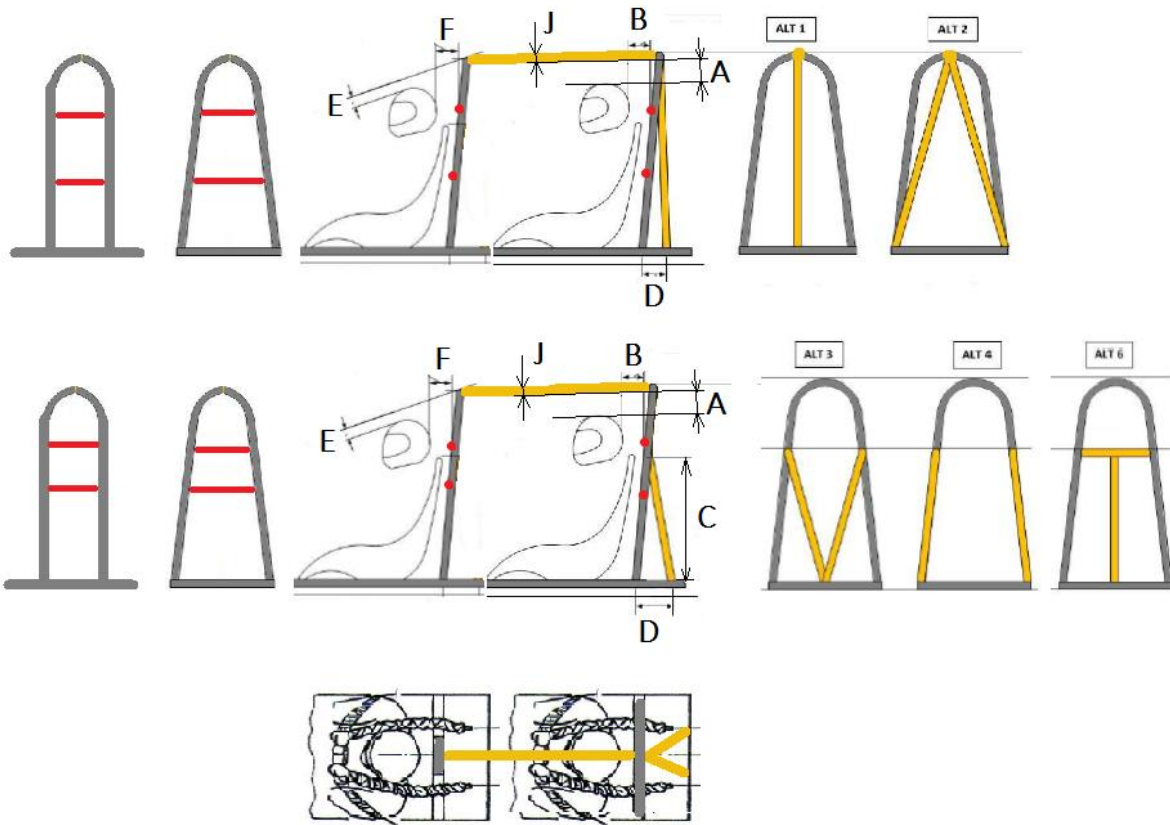


- |                    |                      |                      |
|--------------------|----------------------|----------------------|
| <b>Variante #2</b> | <b>E [50 mm] min</b> | <b>A [30 mm] min</b> |
|                    | F [150 mm] max       | B [150 mm] max       |
|                    | <b>G [65 %] min</b>  | <b>C [65 %] min</b>  |
|                    | H [80 mm] min        | D [80 mm] min        |



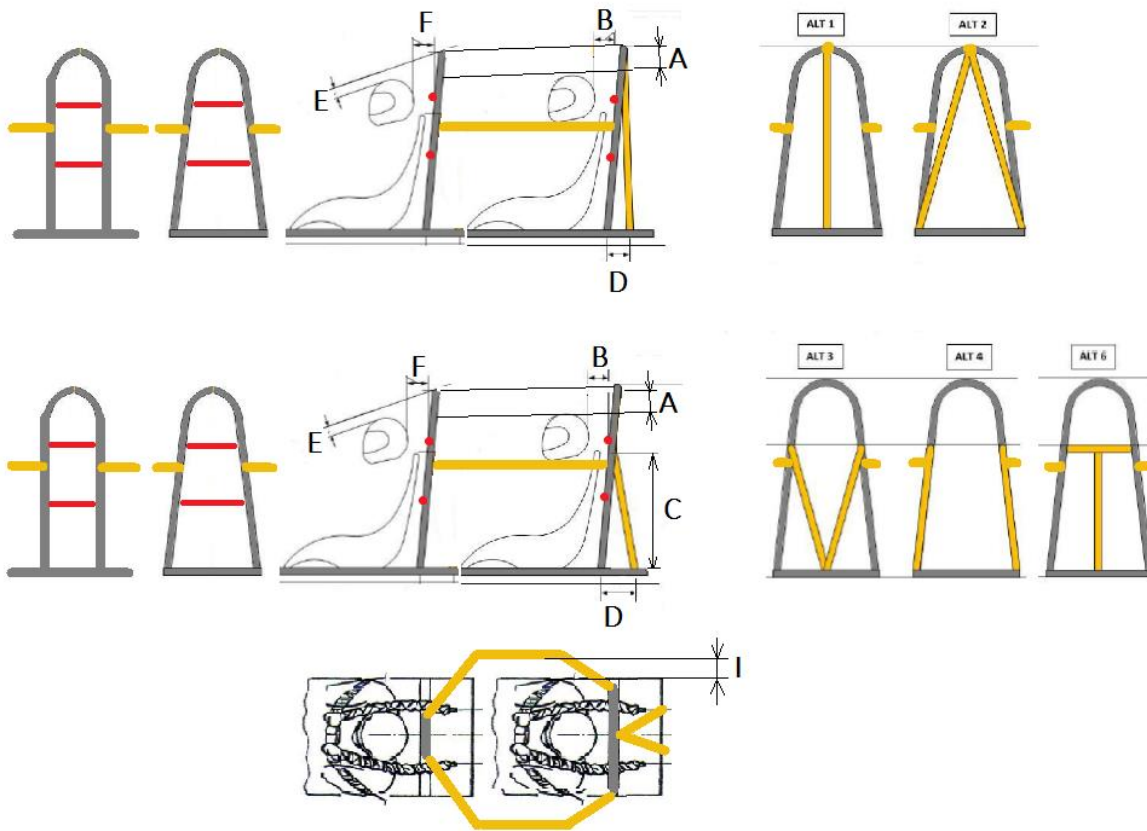


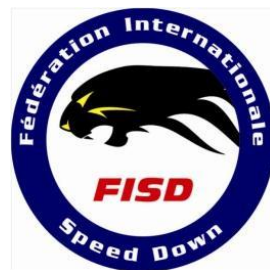
- Variante #3** E [50 mm] min      A [30 mm] min  
F [150 mm] max            B [150 mm] max  
J [Ø 25mm] min            C [65 %] min  
D [80 mm] min



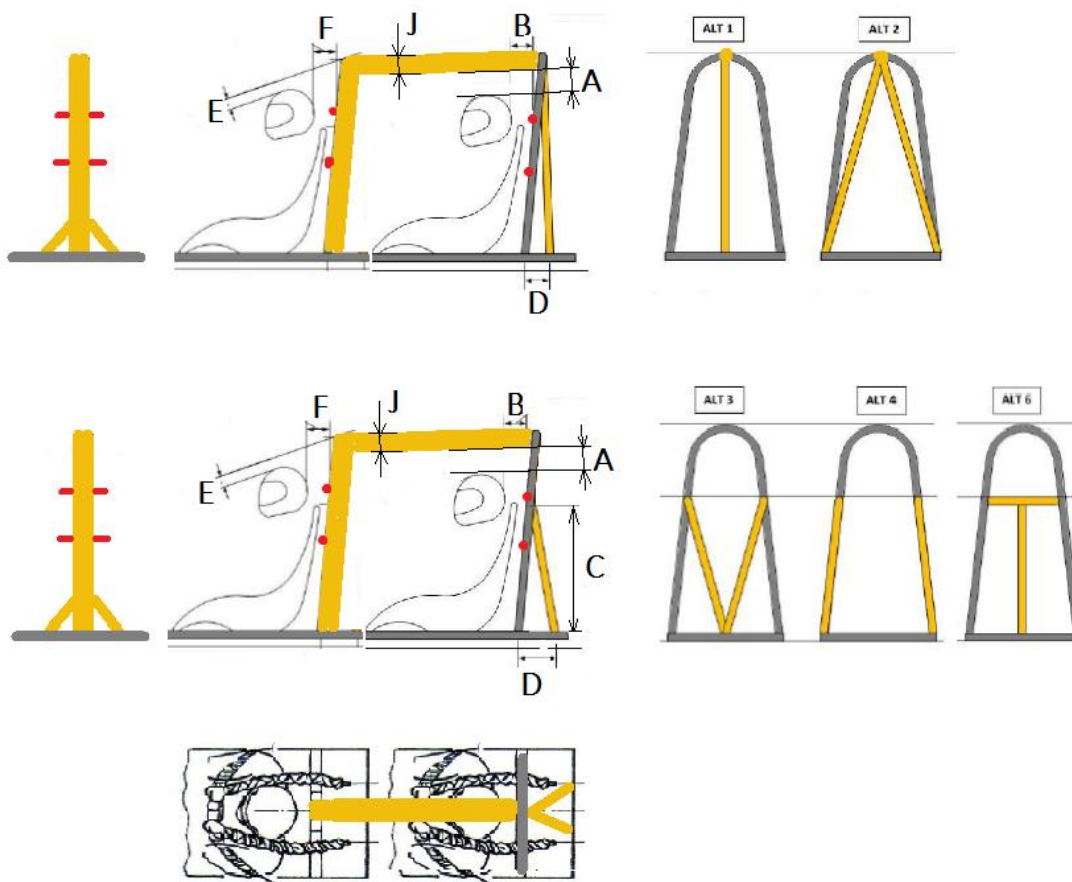


- Variante #4**
- E** [50 mm] min
  - F [150 mm] max
  - I [50 mm] min
  - A** [30 mm] min
  - B [150 mm] max
  - C** [65 %] min
  - D [80 mm] min





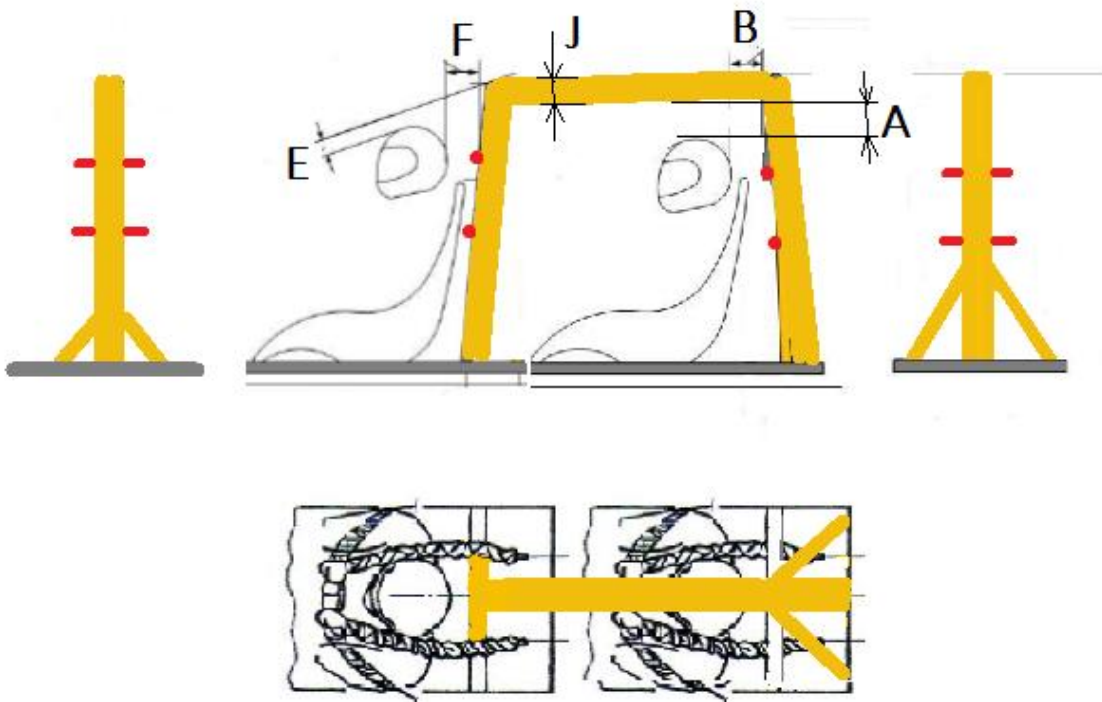
- Variante #5**
- E** [50 mm] min
  - F** [150 mm] max
  - J** [Ø 50 mm o 40/40mm] min
  - C** [65 %] min
  - A** [30 mm] min
  - B** [150 mm] max
  - D** [80 mm] min



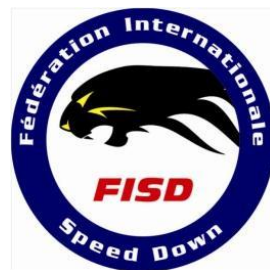




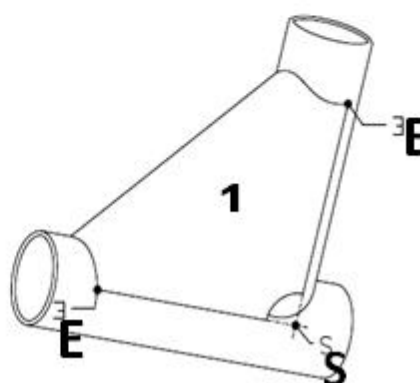
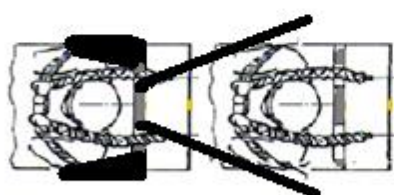
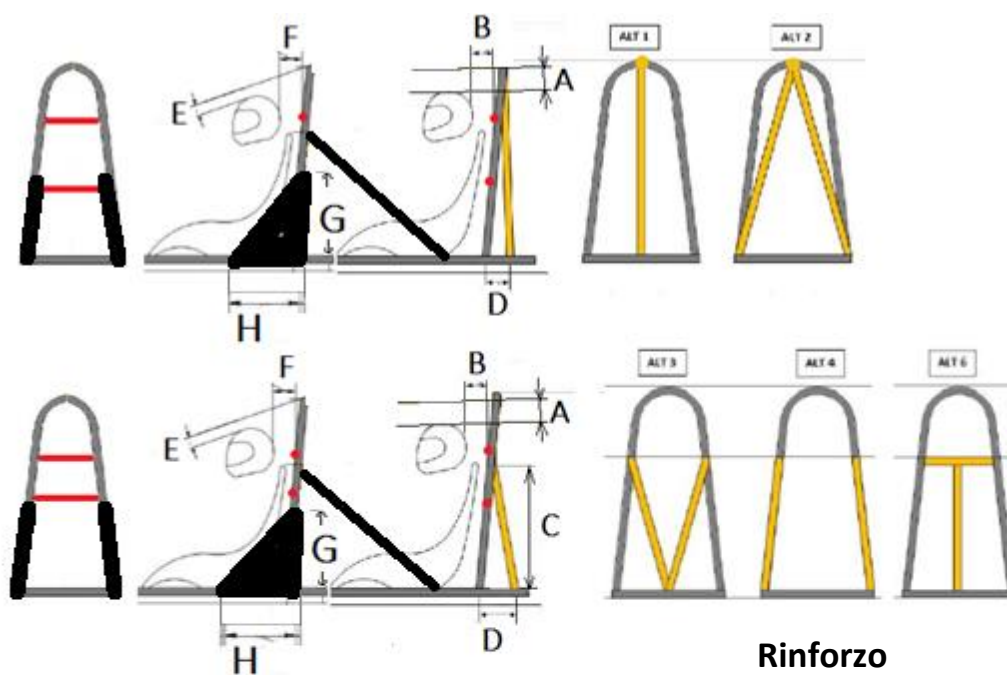
- Variante #6 **E [50 mm] min**      **A [30 mm] min**  
**F [150 mm] max**      **B [150 mm] max**  
**J [Ø 50 mm o 40/40mm] min**



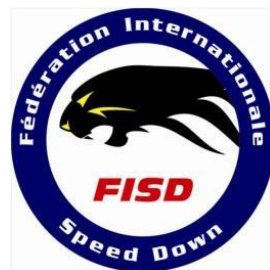




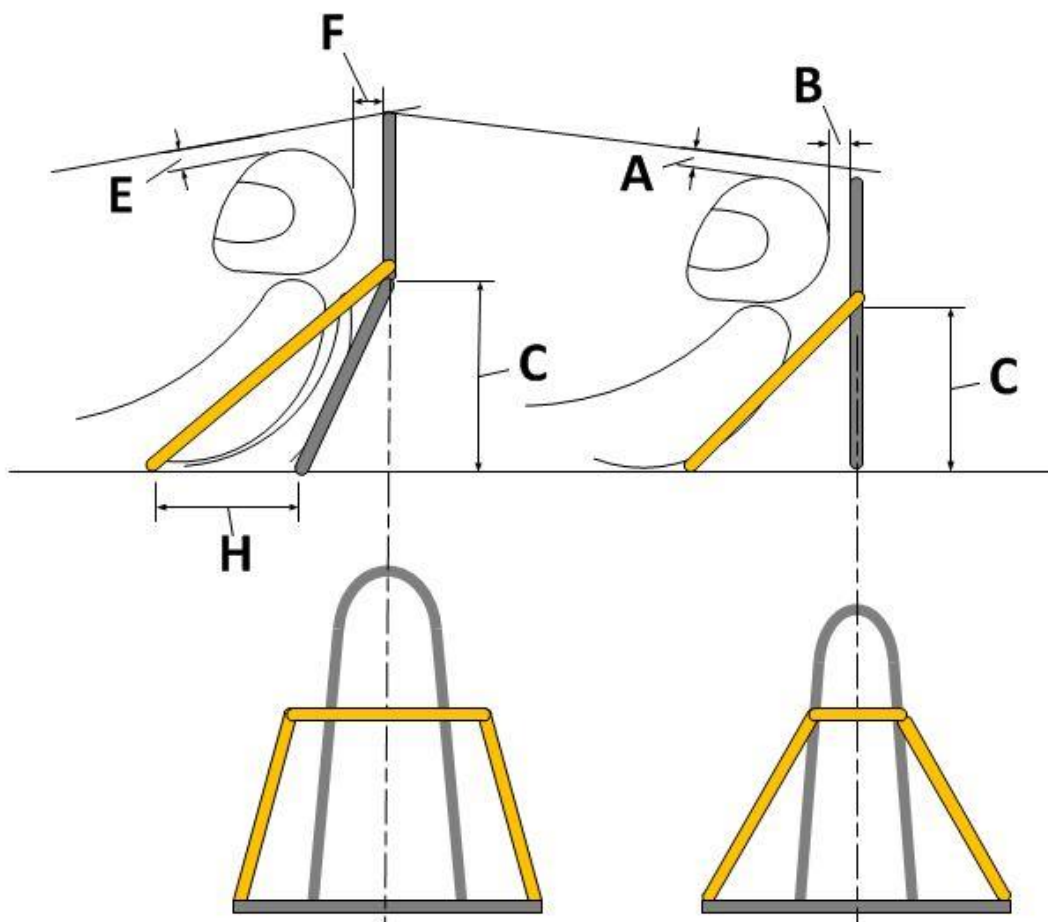
- Variante #7**
- |                       |                      |
|-----------------------|----------------------|
| <b>E</b> [50 mm] min  | <b>A</b> [30 mm] min |
| F [150 mm] max        | B [150 mm] max       |
| <b>G</b> [150 mm] min | <b>C</b> [65 %] min  |
| H [150 mm] min        | D [80 mm] mi         |



Il rinforzo deve essere costituito da lamiera di acciaio piegata a "U", con spessore minimo di 1mm. La distanza tra i punti E e S deve essere da 6 a 8 volte il diametro del maggiore dei due tubi uniti. Nel punto di unione dei due tubi può essere lasciato uno spazio, il cui raggio massimo non deve superare 1,5 volte il diametro del tubo minore. I due tubi devono essere saldati tra loro. Le traverse (nero) sono saldate a 2/3 dell' altezza del Roll Bar e al tubo inferiore del telaio. Questo per consentire maggiore spazio per l'alloggiamento delle gambe del copilota.



- Variante #8** E [50 mm] min      A [30 mm] min  
F [150 mm] max            B [150 mm] max  
C [65 %] min                H [20 % dell' altezza Roll Bar] min



## 9. Equipaggio

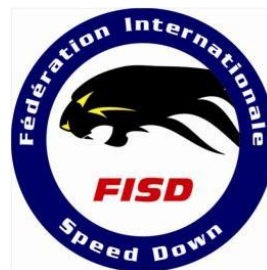
Esso è formato da due persone, la prima (pilota) seduta o sdraiata nella parte anteriore e la seconda (copilota) seduta, o sdraiata posteriormente con le gambe in avanti. Gareggiare con la testa in avanti non è permesso. Al momento della partenza il pilota ed il copilota possono aiutare l'accelerazione del bob-car con opportuni movimenti del proprio corpo. Durante tutta la gara sia il pilota che il copilota non possono sporgersi fuori dal perimetro del bob-car.

## 10. Numeri di gara

In accordo con il "Regolamento tecnico FISD capitolo II – punto I"  
Il o i numeri di gara saranno consegnati dall'organizzatore che deciderà anche la loro collocazione sul veicolo.

## 11. Sanzioni

Il mancato rispetto del presente regolamento, comporterà l'esclusione dalla gara senza alcuna deroga nel caso si tratti di gara F.I.S.D.



## 12. Storico delle modifiche

Rimpiazzo della CECCAS con la FISD il 12 novembre 2010

Modifiche apportate nel corso dell'A.G. a Predappio il 5.11.2011:

- Punto 1 : Nuova definizione sospensioni
- Punto 4 : Nuova definizione telaio
- Punto 11: Definizione del numero di gara in accordo con il regolamento generale
- Punto III A.9: Aggiornamento definizione rialzo roll-bar

Modifiche approvate nel corso della AG di Wittinsburg 11.11.2012:

- Punto 7: Ampliato il perimetro di divieto di modifiche ai pneumatici

Modifiche approvate nel corso della AG di Oberwiesenthal 25.10.2014

- Punto 10: Correzione posizione del copilota

Modifiche approvate nel corso della AG di Stoumont 7.11.2015

- Punto 2: Nuova lunghezza massima per mezzi dotati di Roll Bar e cinture di sicurezza
- Punto 3: Riferimento al regolamento tecnico generale circa il peso massimo
- Punto 9: Introduzione delle diversi varianti di Roll Bar

Modifiche approvate nel corso della AG di Viu 13.11.2016

- Punto 9: Disposizioni riguardanti l'introduzione di Roll Bar e cinture di sicurezza.